

FOG

_technical data

Con Fog, Morosini ha rivoluzionato il concetto di lampade a paralume. L'inserimento all'interno dei diffusori in stoffa Pongé di un elemento in vetro soffiato che traspare come immerso in una nebbia di luce è l'elemento caratterizzante che ha decretato il successo di questa collezione. Una scelta che non offusca, anzi risalta la raffinatezza estetica della collezione Fog e la qualità dei materiali selezionati, sprigionando intorno alla lampada un'atmosfera delicata ed elegante, che arreda con semplicità e gusto soprattutto i grandi ambienti. Le lampade Fog sono infatti disponibili in molteplici versioni e dimensioni, anche su misura. Il tessuto utilizzato per i paralumi ha passato la prova del filo incandescente a 850°C, che lo rende adatto anche a installazioni in ambienti pubblici.

Avec Fog, Morosini a révolutionné le concept de lampe à abat-jour. L'insertion à l'intérieur des diffuseurs en tissu d'un élément en verre soufflé qui transparait comme s'il était immergé dans un brouillard de lumière est l'élément caractérisant qui a décréte le succès de cette collection. Un choix qui n'offusque pas, ou plutôt qui met en valeur le raffinement esthétique de la collection Fog et la qualité des matériaux sélectionnés, dégagant autour de la lampe une atmosphère délicate et élégante, qui décore avec simplicité et goût surtout les grands espaces. Les lampes Fog sont en effet fournies dans de nombreuses versions et dimensions, également sur mesure. Le tissu utilisé pour les abat-jour a subi avec succès l'essai du fil incandescent à 850° qui permet de l'utiliser dans les lieux publics.

Creating Fog, Morosini has revolutionized the concept of lamps with lampshades. The element in blown glass inside the fabric pongé shades that appears as immersed in a light fog, is the key element that has guaranteed the success of this collection. A choice that does not obscure, indeed shows the aesthetic refinement of the collection Fog and the quality of the selected materials, creating around the lamp a delicate and elegant atmosphere, which furnishes with simplicity and taste especially large spaces. Fog lamps are available in fact in several models and sizes, also customized. The fabric used for the lampshades passed the glow wire test at 850°C, which makes it suitable for installation in public spaces.

Con Fog, Morosini ha revolucionado el concepto de lámparas de pantallas. La inclusión en el interior de los difusores de tela Pongé de un elemento de vidrio soplado que trasparece como inmerso en una niebla de luz es el elemento característico que ha hecho el éxito de esta colección. Una elección que no ofusca sino al contrario, pone de manifiesto el refinamiento estético de la colección Fog y la calidad de los materiales seleccionados, liberando alrededor de la lámpara una atmósfera delicada y elegante, que decora con sencillez y gusto sobre todo grandes ambientes. Las lámparas Fog están en efecto disponibles en múltiples versiones y dimensiones incluso a la medida. El tejido utilizado para las pantallas ha pasado la prueba del hilo incandescente a 850° que lo hace apto incluso para instalaciones en ambientes públicos.

Mit Fog hat Morosini das Konzept der Lampen mit Lampenschirm revolutioniert. Das Einführen in die Pongé-Stoffdiffusoren eines geblasenen Glaselements, das wie in einen Lichtnebel getaucht durchscheint, ist das charakterisierende Element, das den Erfolg dieser Kollektion ausgezeichnet hat. Eine Entscheidung, die die ästhetische Eleganz der Kollektion und die Qualität der gewählten Materialien nicht verschleiert, sondern hervorhebt und um die Lampe eine zarte und elegante Atmosphäre bildet, die mit Einfachheit und Geschmack vor allem große Umgebungen einrichtet. Die Lampen Fog sind vielmehr in zahlreichen Versionen und Abmessungen erhältlich, auch nach Kundenwünschen angepasst. Die Stoffe für die Lampenschirme haben die Glühdrahtprüfung bei 850°C bestanden, somit kann die Lampe auch für öffentliche Umgebungen verwendet werden.

Morosini с коллекцией Fog коренным образом изменяет само понятие лампы и абажура. Размещение внутри рассеивателя из ткани Pongé элемента из дутого стекла, просвечивающегося как-будто погруженный в светящийся туман – ключевое решение, принесшее успех этой коллекции. Выбор, который не только не затмевает, более того, подчеркивает эстетическую утонченность коллекции Fog и качество выбранных материалов, распространяя вокруг лампы элегантную и нежную атмосферу, способную с простотой и вкусом украсить прежде всего большие пространства. Светильники Fog доступны в различных версиях и размерах, также имеется возможность создавать модели по индивидуальным заказам. Ткань, используемая для абажура, прошла испытание раскаленной проволокой при температуре 850°C. Таким образом ее можно использовать для общественных помещений.

Struttura: metallo nichel satinato, disponibile nelle varianti bianco opaco e nero opaco per la sola versione da terra ad arco.

Diffusore: vetro soffiato bianco latte satinato e paralumi in tessuto Pongé nei colori: bianco, nero e moka. Test fil incandescente 850°.

Frame: satin finish nickel metal, available also in matt white and matt black only for the arc floor version.

Diffuser: milkwhite frosted blown glass and Pongé fabric lampshades available in these colors: white, black and moka. Glow wire test at 850°.

Struktur: Metall nickelsatiniert, mattweiß und mattschwarz nur für die Boden-Bogenlampe erhältlich.

Diffuser: Satiniertes, milchweißes geblasenes Glas und Lampenschirme aus Pongé-Stoff in den Farben: Weiß, Schwarz und Mokka. Glühdrahtprüfung bei 850°C.

Structure: métal nickel satiné, fourni dans les variantes blanc mat et noir mat uniquement pour le lampadaire en arc.

Diffuseur: verre soufflé blanc lait satiné et abat-jour en tissu Pongé dans les coloris blanc, noir et moka. Essai au fil incandescent 850°.

Estructura: metal níquel satinado, disponible en las variables blanco opaco y negro opaco solo para versión de pie a arco.

Difusor: vidrio soplado blanco leche satinado y pantallas de tela Pongé en los colores: blanco, negro y moka. Prueba del hilo incandescente 850°.

Структура: сатинированный никель. Для торшера, в виде арки, может быть выполнена также в матовом белом или матовом черном цветах.

Рассеиватель: дутое матовое стекло молочного белого цвета; абажуры из ткани Pongé белого, черного и темно-коричневого цвета. испытание раскаленной проволокой при 850°C.



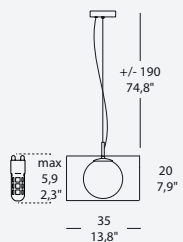
BI: Bianco/White



MK: Moka/Moka

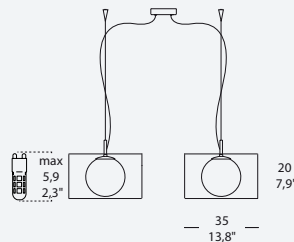


NO: Nero/Black



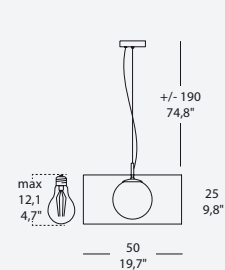
FOG SO 35

1 x MAX 4,8W G9 LED



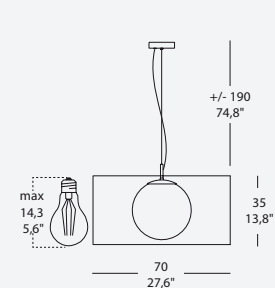
FOG SO 35/2

2 x MAX 4,8W G9 LED



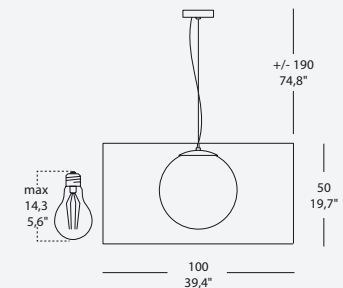
FOG SO 50

1 x MAX 13W E27 LED



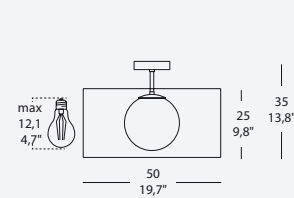
FOG SO 70

1 x MAX 17,5W E27 LED



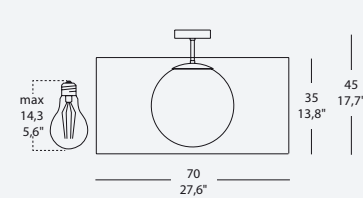
FOG SO 100

1 x MAX 17,5W E27 LED



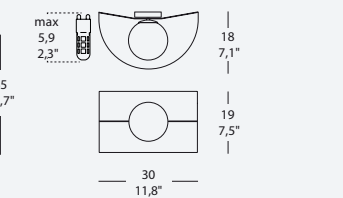
FOG PL 50

1 x MAX 13W E27 LED



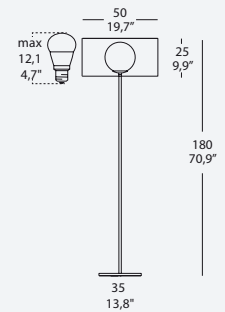
FOG PL 70

1 x MAX 17,5W E27 LED



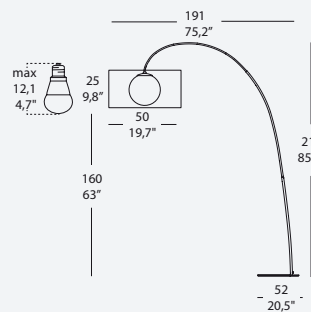
FOG PA 30

1 x MAX 4,8W G9 LED



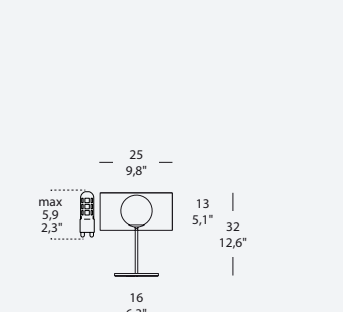
FOG TE

1 x MAX 13W E27 LED DIM



FOG TE A

1 x MAX 13W E27 LED DIM



FOG CO

1 x MAX 4,8W G9 LED

